

SEPARATOARE TRIPOLARE DE EXTERIOR MONTAJ VERTICAL TIP ENEL, FABRICAȚIE ELECTRO SISTEM CONFORM Dy595, TIP: ESTO-SAV-24-400

Separatoarele sunt construite respectând normele și documentele de unificare:

SR EN ISO 1461, SR EN 62271-102, SR ISO 2859, SR EN ISO 4759, SR HD 579 S1, DY 595

Caracteristici tehnice

Tensiune nominală: 24 kV

Tensiuni de ținere la impuls de trăsnet între faze și pământ: 125 kV vârf

Tensiuni de ținere la impuls de trăsnet pe distanța de separare: 145 kV vârf

Tensiunea nominală de ținere sub ploaie timp de 1 minut:

- 50 kV între faze și pământ.

- 60 kV pe distanța de separare

Curent nominal: 400 A

Curent nominal admisibil de scurtă durată:

-12,5 kA eficace - 32 kA vârf

Manevrare: cu tija pentru acționare simultană tripolară

Instalare: în exterior

Putere de rupere nominală: pentru puteri active până la 10A

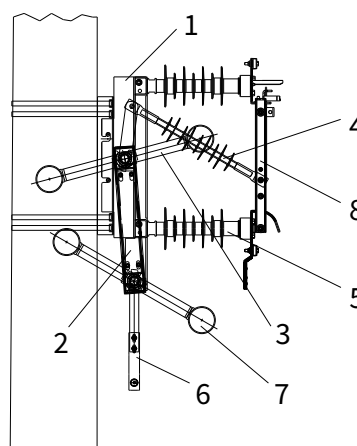
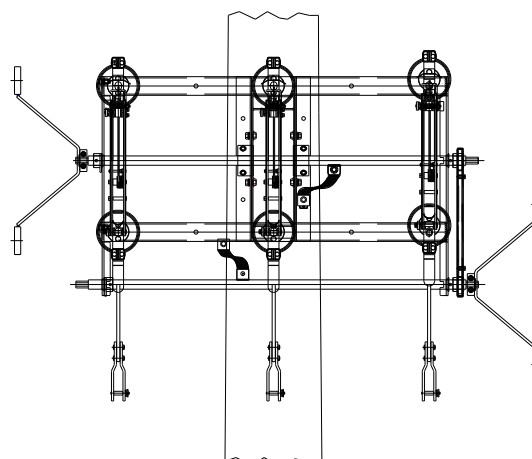
Putere de rupere a curenților capacitivi: $\geq 0,5A$

Altitudinea maximă de funcționare:

-1500 m deasupra nivelului mării

Temperatura minimă de utilizare:

-25 °C (clasa minus 25 pentru exterior)



- 1 - Cadru separator
- 2 - Interblocaj separator - CLP
- 3 - Manetă acționare separator
- 4 - Pol mobil separator
- 5 - Pol fix separator
- 6 - Cuțit de punere la pământ - CLP
- 7 - Manetă acționare CLP
- 8 - Contacte electrice

